

Incubadoras USA

Las incubadoras digitales USA de LW Scientific son perfectas para varias aplicaciones tales como cultivos, incubación, kits de pruebas, almacenamiento de fluidos en bolsa y otros usos microbiológicos en pediatría, medicina, laboratorios y hospitales. Esta nueva línea de incubadoras esta diseñada, construida y ensamblada en USA por LW Scientific Atlanta.

Ellos proporcionan una mejor estabilidad de temperatura y precisión con los controles digitales de microprocesador PID, y el calor de convección proporciona una excelente distribución del calor y uniformidad.

La pantalla LED de temperatura muestra la temperatura constante en grados Celsius o Fahrenheit y los componentes de aluminio y acero inoxidable son resistentes a la corrosión y fáciles de limpiar. Económica y fiable, es perfecta para aquellos laboratorios que requieren una mejor precisión de temperatura con una pequeña huella. Nuestras incubadoras le ofrecen una incomparable calidad USA y eficiencia por un precio muy razonable!



Diseñado, Construido & Ensamblado
en America

CONSTRUCCIÓN

Aluminio anodizado y acero inoxidable
Acrílico puerta transparente
Estantes ajustables de acero inoxidable
patas ahuecadas de goma con succión

TEMPERATURA

Ambiente +2°C a 65°C
Precisión Programable a +/- 0.5°C
corrección de temperatura

CONTROLES

Controlador PID
Entrada simple de teclado
Pantalla LED Digital

ALARMA

Alerta visual de alarma cuando
la temperatura interna excede
la temperatura programada

ENERGÍA

300 watt/115v AC

ACCESORIOS INCLUIDOS

10 ltrs. 2 estantes (1 ajustable)
20 / 30 Ltrs: 3 estantes (2 ajustables)

Incubadoras USA

Modelo#	Descripción
ICL-010L-D031	Incubadora, 10L (.35cu ft), Max temp 65°C (150°F), Control Digital , 110vAC, 50/60hz
ICL-020L-D071	Incubadora, 20L (.7cu ft), Max temp 65°C (150°F), Control Digital , 110vAC, 50/60hz
ICL-030L-D101	Incubadora, 30L (1.1cu ft), Max temp 65°C (150°F), Control Digital , 110vAC, 50/60hz
ICL-010L-D032	Incubador, 10L (.35cu ft), Max temp 65°C (150°F), Control Digital , 220vAC, 50/60hz
ICL-020L-D072	Incubadora, 20L (.7cu ft), Max temp 65°C (150°F), Control Digital , 220vAC, 50/60hz
ICL-030L-D102	Incubador, 30L (1.1cu ft), Max temp 65°C (150°F), Control Digital , 220vAC, 50/60hz

- Diseñado, contruido y ensamblado en USA
- Estantes Ajustables
- Capacidades: 10, 20 y 30 ltrs.



P 770.270.1394
F 770.270.2389

865 Marathon Parkway
Lawrenceville GA 30046

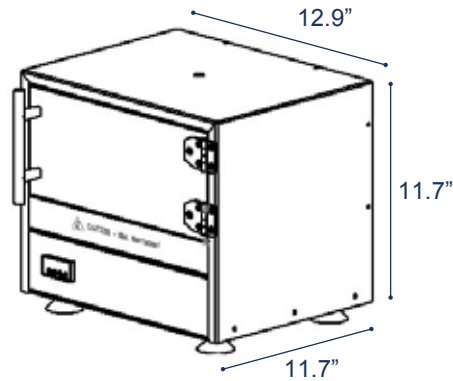
LWScientific.com

Incubadoras USA

10 LTRS.

(.35 cu ft) capacidad

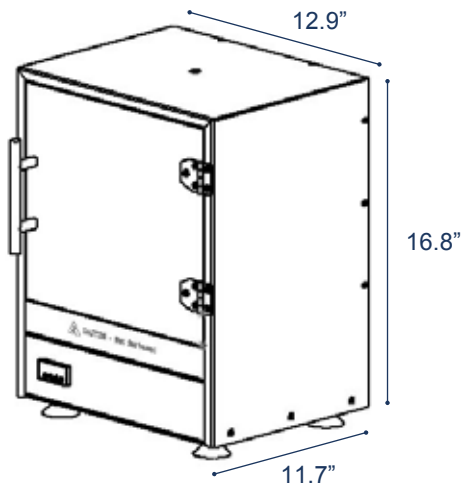
<i>Dimension Interior:</i>	(pulgadas) 11.8 x 9.8 x 5.3 (mm) 300 x 250 x 135
<i>Dimension Exterior:</i>	(pulgadas) 12.9 x 11.7 x 11.7 (mm) 328 x 297 x 292
<i>Peso Actual:</i>	13.25lbs (6.0kg)
<i>Peso de envío:</i>	17lbs (7.7kg)
<i>Paquete:</i>	(pulgadas) 16 x 16.5 x 16 (mm) 406 x 419 x 406



20 LTRS.

(.7 cu ft) capacidad

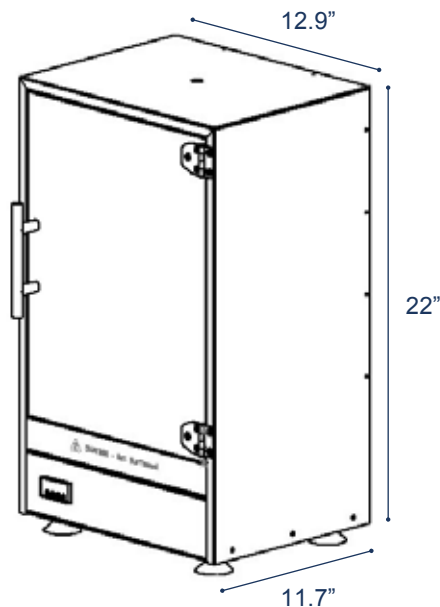
<i>Dimension Interior:</i>	(pulgadas) 11.8 x 9.8 x 10.6 (mm) 300 x 250 x 268
<i>Dimension Exterior:</i>	(pulgadas) 12.9 x 11.7 x 16.8 (mm) 328 x 297 x 427
<i>Peso Actual:</i>	14.70lbs (6.6kg)
<i>Peso de envío:</i>	19.45lbs (8.8kg)
<i>Paquete:</i>	(pulgadas) 16 x 16.5 x 21.2 (mm) 406 x 419 x 538



30 LTRS.

(1.1 cu ft) capacidad

<i>Dimension Interior:</i>	(pulgadas) 11.8" x 9.8" x 15.8" (mm) 300 x 250 x 402
<i>Dimension Exterior:</i>	(pulgadas) 12.9 x 11.7 x 22 (mm) 328 x 297 x 559
<i>Peso Actual:</i>	17.75lbs (8.0kg)
<i>Peso de Envío:</i>	23lbs (10.4kg)
<i>Paquete:</i>	(pulgadas) 16 x 16.5 x 26.5 (mm) 406 x 419 x 673



P 770.270.1394
F 770.270.2389

865 Marathon Parkway
Lawrenceville GA 30046

LWScientific.com